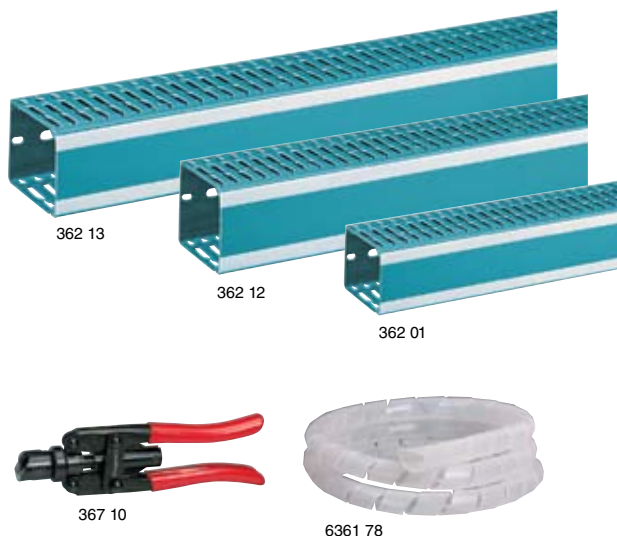


## кабель-каналы Lina 25™

исключительные технологии



Упак. <sup>(1)</sup>	Кат. №	Кабель-каналы Lina 25™
		Изготовлены из ПВХ 2525 синего цвета Имеют перфорацию на боковых стенках с шагом 12,5 мм Длина 2 м
		Ширина x глубина (А и В) (мм)
60	362 00	25 x 25
56	362 05	40 x 25
56	362 01	25 x 40
56	362 06	40 x 40
40	362 11	60 x 40
56	362 02	25 x 60
48	362 07	40 x 60
40	362 12	60 x 60
32	362 16	80 x 60
40	362 08	40 x 80
32	362 13	60 x 80
24	362 17	80 x 80
16	362 25	120 x 80

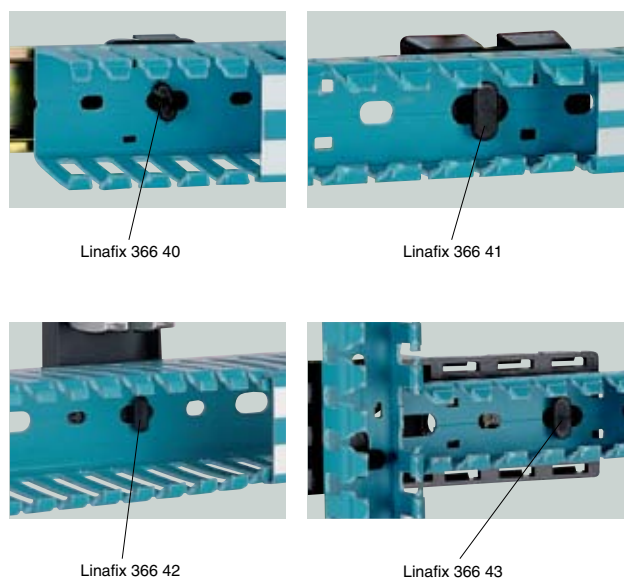
Упак. <sup>(1)</sup>	Кат. №	Аксессуары для Lina 25 и Transcab
50	367 02	Материал: ABS Позволяют осуществлять маркировку канала Держатель этикеток с шагом 6/6,5 Защелкивается на зубьях кабель-канала Предназначен для самоклеющихся этикеток
36 <sup>(1)</sup>	370 10	Лента – удлинитель Длина 2 м Позволяет объединить 2 держателя этикеток для маркировки на большую длину
1	367 10	Инструмент режущий 6/6.5 для Lina 25 и Transcab


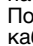
Упак. <sup>(1)</sup>	Кат. №	Рукав монтажный
25	6361 77	Ø 6 мм
25	6361 78	Ø 12 мм
25	6361 83	Ø 22 мм
25	6361 79	огнестойкий Ø 22 мм

(1) Количество метров в упаковке

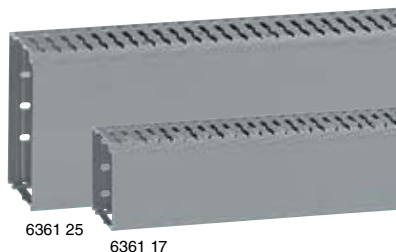
## аксессуары Linafix

исключительные технологии



Упак.	Кат. №	Linafix: аксессуары для крепления кабель-каналов Lina 25™
		Материал: полиамид 6/6 Позволяет закрепить кабель-каналы на любых основаниях сдвигом
20	367 00	<b>На рейке-шасси</b> Обеспечивает вертикальное крепление
100	366 40	<b>На траверсах</b>  , <b>глубиной 15 мм</b> Крепление поворотом на 1/4 оборота
20	366 41	<b>На перфорированных пластинах Lina 25</b> Крепление сдвигом
20	366 42	<b>На дверях под Osmoz™</b> Крепление сдвигом Адаптированы для установки устройств управления и сигнализации Osmoz (Ø 22)
10	366 43	<b>На профильных направляющих Lina 25</b> Фиксация позволяет выравнивать пластину с перфорацией на дне кабель-канала Позволяет зафиксировать кабель-канал вертикально и горизонтально (возможно усиление рейкой  глубиной 15 мм)
100	366 46	<b>На сплошных пластинах</b> Пластиковые фиксаторы длиной 12 мм, для пластин до 30/10°, Ø сверления от 5,5 до 6 мм
50	367 01	<b>Удержание кабеля</b> Хомут для удержания кабеля в перфорированном кабель-канале во время монтажа

## кабель-каналы – Transcab



Перфорированные боковые стенки (с шагом 12,5 мм, расстояние между пальцами 6 мм)  
 Допускается проход кабелей до 6 мм без удаления пальцев  
 Два ребра жесткости на стенке кабель-каналов, насечки на зубьях и основании  
 Длина кабель-каналов 2 м  
 Соответствуют EN 500 82 в части 2 и 3  
 Цвет 7030 серый  
 Сертификат пожарной безопасности

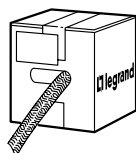
### Упак. Кат. № Пластиковые кабель-каналы (крышка + основание)

Упак.	Кат. №	Ширина x глубина (А и В) (мм)	Емкость (мм <sup>2</sup> )
	Серый RAL 7030		
32	6360 95	15 x 25	264
60	6361 00	25 x 25	391
56	6361 05	40 x 25	692
40	6360 96	15 x 40	455
56	6361 01	25 x 40	720
48	6361 06	40 x 40	1 245
32	6361 11	60 x 40	1 932
24	6361 15	80 x 40	2 647
24	6361 19	100 x 40	3 363
56	6361 02	25 x 60	1 159
48	6361 07	40 x 60	2 007
32	6361 12	60 x 60	3 115
24	6361 16	80 x 60	4 200
24	6361 20	100 x 60	5 307
16	6361 24	120 x 60	6 403
40	6361 03	25 x 80	1 600
40	6361 08	40 x 80	2 717
32	6361 13	60 x 80	4 216
24	6361 17	80 x 80	5 715
16	6361 21	100 x 80	7 215
16	6361 25	120 x 80	8 729
24	6361 09	40 x 100	3 354
24	6361 14	60 x 100	5 216
20	6361 18	80 x 100	7 078
16	6361 22	100 x 100	8 960
12	6361 23	150 x 100	13 683

### Гибкий кабелепровод

Полиэстер черного цвета  
 Поставляется в барабане, длина 24 м с указателем за 3 м до конца рулона

Предельные диаметры  
 от 10 до 30 мм  
 от 20 до 60 мм



### Фломастер черного цвета

Несмываемый, для маркировки

(1) Количество метров в упаковке

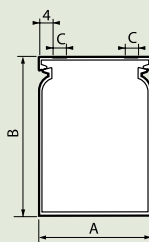


Монтажные хомуты Colson

См. Общий каталог Legrand

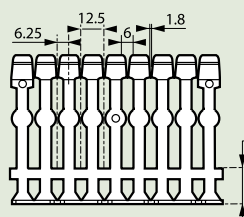
## Lina 25™ и Transcab – кабель-каналы

### Размеры

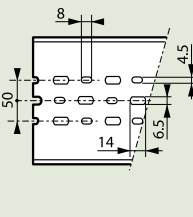


Кат. №	А (мм)	В (мм)	С (мм)	Д (мм)
362 00 / 6361 00	25	25	6	10.1
362 01 / 6361 01	25	40	5	12.6
362 02 / 6361 02	25	60	6	16.1
362 05 / 6361 05	40	25	10	10.1
362 06 / 6361 06	40	40	10	12.6
362 07 / 6361 07	40	60	10	16.1
362 08 / 6361 08	40	80	10	18.6
362 11 / 6361 11	60	60	10	16.1
362 12 / 6361 12	60	60	10	16.1
362 13 / 6361 13	60	80	10	18.6
362 16 / 6361 16	80	60	10	16.1
362 17 / 6361 17	80	80	10	18.6
362 25 / 6361 25	120	80	10	18.6

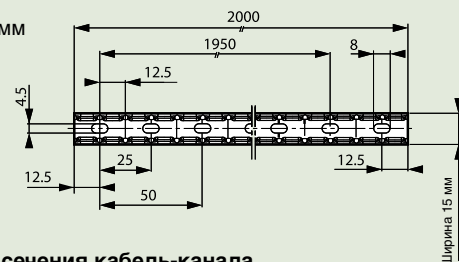
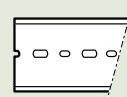
Ширина от 25 до 120 мм



Ширина от 80 до 120 мм

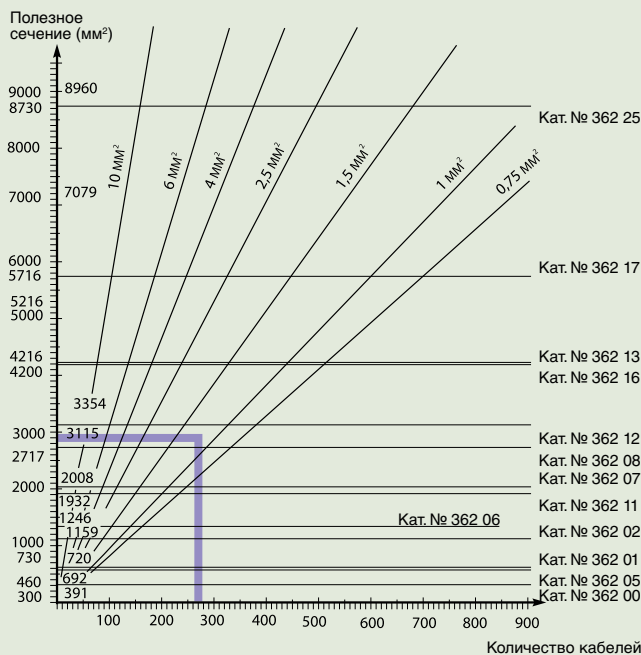


Ширина от 25 до 60 мм



### Расчет полезного сечения кабель-канала

Данная диаграмма приведена для кабеля Н 05 V – К и Н 07 V – К с коэффициентом использования объема 0,75



### Пример:

Допустим, что 150 кабелей сечением 0,75 мм<sup>2</sup> составляют в общем 1 230 мм<sup>2</sup>

и 120 кабелей сечением 1,5 мм<sup>2</sup> составляют 1 700 мм<sup>2</sup>, т.е. в сумме 2 930 мм<sup>2</sup>

В этом случае следует выбрать кабель-канал Кат. № 362 12 – 60 x 60 для сечения 3115 мм<sup>2</sup>

# наконечники и инструмент для опрессовки Starfix™



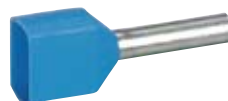
376 50



376 66



376 77



376 87



376 43



376 09 + лента 376 43

Выбор сечения  
кабеля

376 06



376 39



376 92

Упак.	Кат. №	<b>Наконечники с изолированным фланцем</b>			
		Обеспечивают эквипотенциальное соединение всех проводочек жилы кабеля. Активная часть покрыта электролитической медью Соответствуют NF C 63-023 Температурный диапазон: -30 °C до +85 °C (+110 °C пиковая) Материал изоляции: полиамид 6/6 Сопротивление изоляции: 30 кВ/мм Фактор диэлектрических потерь: 0,075 Tg5			
		<b>Наконечники в лентах</b>			
		Сечение кабеля (мм <sup>2</sup> )	Цвет	Кол-во лент	Кол-во наконечников в ленте
500	376 50	0.25	бирюзовый	10	50
500	376 60	0.34	зеленый	10	50
480	376 61	0.5	белый	12	40
480	376 62	0.75	синий	12	40
1000	376 63	1	красный	25	40
1000	376 64	1.5	черный	25	40
1000	376 66	2.5	серый	25	40
250	376 67	4	оранжевый	10	25
250	376 68	6	зеленый	10	25
		<b>Наконечники россыпью (в коробках)</b>			
100	376 69	10	коричневый		
100	376 72 <sup>(1)</sup>	16	белый		
100	376 70	16	белый		
50	376 71	25	черный		
50	376 77	35	красный		
30	376 78	50	синий		
		<b>Двойные наконечники россыпью</b>			
100/500	376 87	2 x 0.75	синий		
100/500	376 88	2 x 1	красный		
100/500	376 89	2 x 1.5	черный		
100/500	376 90	2 x 2.5	серый		

<b>Ленты большой емкости</b>			
Большое кол-во наконечников для снижения частоты перезарядки инструмента Упакованы в прозрачный пластик Для обжимного инструмента Кат. № 376 09			
		Сечение (мм <sup>2</sup> )	Цвет
3 000	376 41	0.5	белый
3 000	376 42	0.75	синий
3 000	376 43	1	красный
3 000	376 44	1.5	черный
2 500	376 45	2.5	серый

Упак.	Кат. №	<b>Инструмент для опрессовки наконечников в лентах</b>
1	376 08	Для наконечников 0.5 - 6 мм <sup>2</sup> , обжим в четырех точках. Кабели с наконечниками рекомендуется присоединять к пружинным клеммам Поставляется со специальной кассетой для ленты <b>Инструмент Starfix для опрессовки наконечников сечением 0,25 и 0,34 мм<sup>2</sup></b> Поставляется с пустой кассетой
1	376 09	<b>Инструмент Starfix для опрессовки наконечников сечением 0,5 - 2,5 мм<sup>2</sup></b> Снабжен регулировочным колесиком Поставляется с пустой кассетой
1	376 39	Комплект для опрессовки: - 1 обжимной инструмент Starfix Кат. № 376 09 с пустой кассетой - 120 наконечников 0,5 мм <sup>2</sup> - 120 наконечников 0,75 мм <sup>2</sup> - 240 наконечников 1 мм <sup>2</sup> - 320 наконечников 1,5 мм <sup>2</sup> - 200 наконечников 2,5 мм <sup>2</sup>
1	376 10	<b>Инструмент Starfix для опрессовки наконечников сечением 4 и 6 мм<sup>2</sup></b> Снабжен регулировочным колесиком Поставляется с пустой кассетой
1	376 97	<b>Многофункциональный инструмент Starfix S для наконечников сечением 0,5 - 2,5 мм<sup>2</sup></b> 4 функции: резка, зачистка, скручивание, опрессовка Поставляется с 5 пустыми кассетами Для правшей или левшей
		<b>Инструмент для опрессовки одиночных и двойных наконечников</b>
1	376 06	<b>Инструмент Starfix для опрессовки наконечников сечением 0,25 - 6 мм<sup>2</sup></b> Обжим в 4 точках наконечников от 0,25 до 6 мм <sup>2</sup> Кабели с наконечниками рекомендуется присоединять к пружинным клеммам Поставляется с подъемной собачкой Для правшей или левшей
1	376 92	<b>Комплект для опрессовки наконечников сечением 10 - 50 мм<sup>2</sup></b> Комплект для опрессовки: - 1 инструмент с приспособлением с для контроля качества опрессовки наконечников 10 - 50 мм <sup>2</sup> - 30 одиночных наконечников 10 мм <sup>2</sup> - 20 одиночных наконечников 16 мм <sup>2</sup> - 15 одиночных наконечников 25 мм <sup>2</sup> - 10 одиночных наконечников 35 мм <sup>2</sup> - 10 одиночных наконечников 50 мм <sup>2</sup>

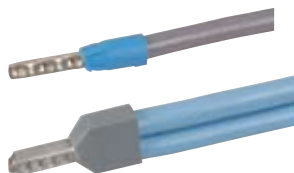
(1) Укороченный наконечник

## кассета Starfix™



376 47

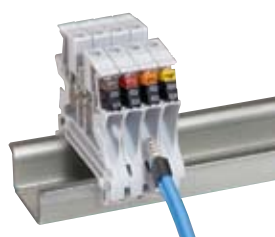
376 81



Для подачи одиночных и двойных наконечников



Типы кабелей и наконечников



### Упак. Кат. № Кассеты Starfix

Упак.	Кат. №	Для обжимного инструмента Starfix	Для подачи наконечников в лентах в обжимные инструменты Starfix Кат. № 376 08/09/10
10	376 46	Сечение наконечника (мм <sup>2</sup> )	0,25 и 0,34
10	376 47	Цвет	желтый
10	376 48		0,5 – 2,5 4 и 6 красный оранжевый

### Для обжимного инструмента Starfix S

Для зарядки инструмента наконечниками

Упак.	Кат. №	Площадь поперечного сечения наконечников (мм <sup>2</sup> )	Цвет
5	376 80	0,5	Белый
5	376 81	0,75	Синий
5	376 82	1	Красный
5	376 83	1,5	Черный
5	376 84	2,5	Серый

### Ящик для инструмента

1	382 00	Поставляется без инструмента и наконечников Служит для переноски : • Наконечников Starfix™ • Маркеров CAB 3™ • Маркеров Duplix™
---	--------	---

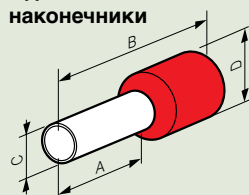
## кассета Starfix™

### ■ Таблица соответствия

Сечение (мм <sup>2</sup> )	Одиночный наконечник	Ленты большой емкости	Кассета Starfix™	Кассета Starfix™
0.5	376 61	376 41	376 47	376 80
0.75	376 62	376 42	376 47	376 81
1	376 63	376 43	376 47	376 82
1.5	376 64	376 44	376 47	376 83
2.5	376 66	376 45	376 47	376 84

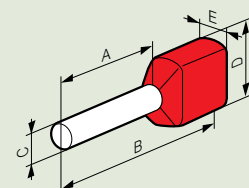
### ■ Размеры (мм)

#### Одиночные наконечники



Кат. №	Сечение (мм <sup>2</sup> )	A	B	C	D
376 50	0,25	8	14,5	1,1	3
376 60	0,34	8	14,5	1,1	3
376 61	0,5	8	14,5	1,5	3,4
376 62	0,75	8	14,5	1,5	3,4
376 63	1	8	14,5	1,7	3,6
376 64	1,5	8	14,5	2	4,1
376 66	2,5	8	14,5	2,6	4,8
376 67	4	12	21	3,2	5,7
376 68	6	12	23	3,9	7,2
376 69	10	12	21	4,9	8,1
376 72	16	12	23	6,3	9,8
376 70	16	18	29	6,3	9,8
376 71	25	18	31	7,9	12
376 77	35	18	32	8,9	13,5
376 78	50	20	36	11,1	16,1

#### Двойные наконечники



Кат. №	Сечение (мм <sup>2</sup> )	A	B	C	D	E
376 87	2 x 0,75	8	15	2,1	6	3,3
376 88	2 x 1	8	15	2,35	6	4
376 89	2 x 1,5	8	16	2,6	7,2	4,2
376 90	2 x 2,5	10	18,5	3,3	8,4	4,8

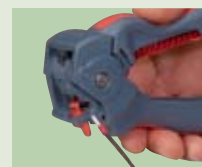
### ■ Пример использования инструмента Starfix Кат. № 376 09



1 Установите кассету

2 Отрегулируйте сечение

Удобная рукоятка, изготовленная из двух материалов

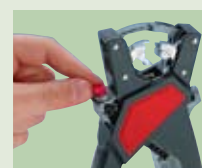


3 Вставьте кабель

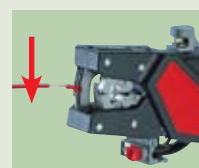


4 Обожмите

### ■ Пример использования инструмента Starfix S Кат. № 376 97



1 Отрегулируйте сечение



2 Зачистите и скрутите



3 Обожмите

# Logicab™ 2 универсальная система маркировки

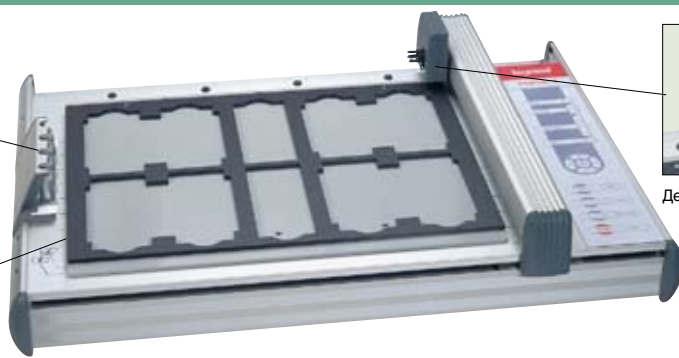
для маркировочных элементов Метосаб, Duplix и наклеек для клеммных блоков, устройств управления и сигнализации



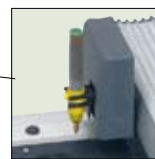
Магазин для фломастеров



Фиксирующая рамка



Плоскопечатный плоттер кат. № 385 40 и аксессуары



Держатель фломастера



385 45

385 46



385 27  
+ 385 03

385 05

385 08



385 32 + 385 09



385 28  
+ 385 07

385 50

385 11

385 12



385 30 +  
395 02

395 01

395 00

Позволяет создавать и распечатывать на плоттере идентификационные маркировки компонентов электроустановки: устройств, кабелей, клеммных блоков, а также наносить надписи на наклейки

Упак.	Кат. №	Плоттер плоскопечатный в комплекте
1	385 40	Состав: Плоттер плоскопечатный формата А3 для печати на маркировочных элементах: 1 шт. Компактдиск с программным обеспечением: 1 шт. Фиксирующая рамка для различных держателей маркировочных листов: 1 шт. Держатели маркировочных листов (Кат. № 385 27/28/30/32): 4 шт. Маркировочные элементы: 1 компл. Сменный фломастер, толщина линии 0,35 мм: 1 шт. Кабель для подключения плоттера к ПК: 1 шт. Блок питания 100240 В 5060 Гц / 24 В пост. тока, макс. ток 1,4 А: 1 шт. Защитная крышка: 1 шт.

Упак.	Кат. №	Принадлежности для маркировки
1	385 45	<b>Сменный черный фломастер</b> Толщина линии 0,25 мм
1	385 46	Толщина линии 0,35 мм
1	385 38	<b>Жидкость для удаления чернил</b> Флакон 30 мл
1	385 41	<b>Комплект аксессуаров к плоттеру</b> 4 держателя фломастеров для магазина, 1 ключ для отсоединения и фиксирующая рамка

Упак.	Кат. №	Держатели маркировочных листов
		Устанавливаются в фиксирующую рамку плоскопечатного плоттера кат. № 385 40 Для листов маркировочных элементов различных типов:
5	385 27	Для маркировочных элементов Метосаб
4	385 32	Для маркировочных элементов Duplix
5	385 28	Для самоклеющихся маркировочных элементов устройств сигнализации и управления
4	385 30	Для маркировочных элементов клеммных блоков Viking 3 Кат. № 395 00/01/02
4	385 31	Для клеммных блоков других изготовителей, Кат. № 385 64/65/66/67

Упак.	Кат. №	Маркировочные листы без надписей								
		<b>Метосаб для кабелей и устройств всех типов</b> Устанавливаются в держатели маркировочных листов Метосаб								
840	385 03	<table border="1"> <thead> <tr> <th>Макс. число знаков</th> <th>Число элементов на листе</th> </tr> </thead> <tbody> <tr> <td>4 (11,5 x 4 мм)</td> <td>28</td> </tr> <tr> <td>8 (17,5 x 4 мм)</td> <td>28</td> </tr> <tr> <td>16 (29 x 4 мм)</td> <td>14</td> </tr> </tbody> </table>	Макс. число знаков	Число элементов на листе	4 (11,5 x 4 мм)	28	8 (17,5 x 4 мм)	28	16 (29 x 4 мм)	14
Макс. число знаков	Число элементов на листе									
4 (11,5 x 4 мм)	28									
8 (17,5 x 4 мм)	28									
16 (29 x 4 мм)	14									
840	385 05	Белый								
420	385 08	Белый								
100	385 09	<b>Duplix для кабелей</b> 2 белых маркировочных элемента Крепятся на кабельной стяжке Colring шириной 2,4 или 3,5 мм Защита от ультрафиолета – с крышкой Кат. № 384 97 (стр. 172)								
800	385 07	<b>Белые наклейки для устройств всех типов</b> Прочно приклеиваются к пластмассе и лакированным поверхностям 17,5 x 8 мм								
240	385 50	26 x 17 мм								
		<b>Для клеммных блоков Viking 3</b> Могут устанавливаться на автоматические выключатели для защиты электродвигателя Поставляются листами по 100 маркировочных элементов								
1 000	395 00	Для блоков с шагом 5 мм								
1 000	395 01	Для блоков с шагом 6 мм								
1 000	395 02	Для блоков с шагом 8 мм								
		<b>Для светосигнальной арматуры Osmoz™</b>								
10	243 00 <sup>(1)</sup>	Белый – малый размер								
10	243 02 <sup>(1)</sup>	● Алюминиевый – малый размер								
10	243 05 <sup>(1)</sup>	Белый – широкий								
10	243 07 <sup>(1)</sup>	● Алюминиевый – широкий								
		<b>Для клеммных блоков других изготовителей</b>								
1 000	385 64	Для блоков Entelec / Wago / Phoenix с шагом 5 мм								
1 000	385 65	Для блоков Entelec / Wago / Phoenix с шагом 6 мм								
1 000	385 66	Для блоков Weidmueller с шагом 5 мм								
1 000	385 67	Для блоков Weidmueller с шагом 6 мм								
		<b>Для устройств управления и сигнализации</b>								
480	385 11	Маркировочный элемент 8 x 27 мм Устанавливается в держатель Кат. № 385 16								
192	385 16	Держатель маркировочного элемента 8 x 27 мм								
192	385 14	Прозрачная крышка для маркировочного элемента Кат. № 385 11								
240	385 12	Маркировочный элемент 15 x 27 мм Устанавливается в держатель Кат. № 385 17								
192	385 17	Держатель маркировочного элемента 15 x 27 мм								
192	385 15	Крышка для маркировочного элемента Кат. № 385 12								

(1) Дополнительная информация на стр. 167

# универсальная маркировочная система Logcab™ 2

для кабелей, модульного оборудования, VDI, розеток, оборудования управления и сигнализации



388 00

Подставка для жестких этикеток



387 31

387 27



Пример щитка оснащенного этикетками 387 20 с держателем 203 99 этикетками для модульного оборудования 387 31/32



387 37 на вставке 4 x RJ 45



387 38 на вставке 8 x RJ 11



387 06 + 243 24



387 07 + 243 29



387 30 + 387 39



Пример этикеток 387 35/36 на лицевых панелях Программы Mosaic



387 15



387 04



387 18

387 14 с держателем этикеток 387 16

Упак.	Кат. №	Принтер этикеток
1	388 00	Включает в себя: <ul style="list-style-type: none"> <li>• Программу Logcab совместимую с PC 512 Мб, Windows 2000, XP</li> <li>• Струйный принтер формата А4 с картриджами</li> <li>• комплект заготовок для этикеток</li> <li>• интерфейсный кабель</li> <li>• кабель питания 220/240В</li> </ul>
1	387 01	<b>Набор запасных картриджей для принтера</b> Состав: <ul style="list-style-type: none"> <li>• 2 черных (black)</li> <li>• 2 желтых (yellow)</li> <li>• 1 голубой (cyan)</li> <li>• 1 светло-голубой (light cyan)</li> <li>• 1 пурпурный (magenta)</li> <li>• 1 светло-пурпурный (light magenta)</li> </ul>

Упак.	Кат. №	Заготовки этикеток для принтера
310	387 14 <sup>(1)</sup>	Пластиковые заготовки гибкие и жесткие для печати черно-белой или цветной <b>Для кабелей</b> Этикетка 37x9,5 мм Применять с держателем этикетки Кат. № 387 16
224	387 16 <sup>(1)</sup>	Держатель этикетки 50x10 мм Фиксация хомутами Colring 2,4 мм или 3,5 мм
70	387 15 <sup>(1)</sup>	Этикетка 70 x 15 мм Применять с держателем этикетки Кат. № 387 17
96	387 17	Держатель этикетки 88x15 мм Крепление хомутами Colring 2,4 мм или 3,5 мм
500	387 08 <sup>(1)</sup>	<b>Для устройств управления и сигнализации</b> 8x27 мм Применять с держателем этикеток Кат. № 385 16 и крышкой 385 14 (стр. 166)
260	387 09 <sup>(1)</sup>	15x27 мм Применять с держателем этикеток Кат. № 385 17 и крышкой 385 15 (стр. 166)
		<b>Для кнопок Osmoz™ с грибовидными толкателями Ø 22 мм</b> Жесткие самоклеющиеся этикетки
30	387 18 <sup>(1)</sup>	Ø 60 мм
150	387 19 <sup>(1)</sup>	Ø 80 мм
380	387 21 <sup>(1)</sup>	Для модульного оборудования 1 мод.
150	387 22 <sup>(1)</sup>	Для модульного оборудования 2 мод.
100	387 23 <sup>(1)</sup>	Для модульного оборудования 3 мод.
50	387 24 <sup>(1)</sup>	Для модульного оборудования 4 мод.
50	387 26 <sup>(1)</sup>	Для модульного оборудования 6 мод.
980	387 27 <sup>(1)</sup>	6,5 x 17,5 мм
220	387 28 <sup>(1)</sup>	17 x 26 мм

Упак.	Кат. №	Заготовки этикеток для принтера (продолжение)
		<b>Для модульного и другого оборудования, (для Кат. № 388 00)</b> Этикетки вставляются в держатели этикеток модульного аппарата
720	387 31	Для модульного оборудования 1 мод.
288	387 32	Для модульного оборудования 2 мод.
192	387 33	Для модульного оборудования 3 мод.
144	387 34	Для модульного оборудования 4 мод.
70	387 20	Держатель этикеток для лицевых панелей модульных щитков
360	387 35	Для лицевых панелей информационных розеток Программы Mosaic 1 мод., 19 x 16 мм
180	387 36	Для лицевых панелей информационных розеток Программы Mosaic 2 мод., 40,5 x 16 мм
132	387 37	Для телефонных и Ethernet вставок на 4 модуля RJ для патч панелей
210	387 38	Для телефонных вставок на 4 модуля RJ для патч панелей
		<b>Для проводов</b> Для использования с соответствующими держателями маркеров Metocab (стр. 171)
480	387 10 <sup>(1)</sup>	Маркер для держателя Metocab 4 x 12 мм
640	387 11 <sup>(1)</sup>	Маркер для держателя Metocab 4 x 18 мм
240	387 12 <sup>(1)</sup>	Маркер для держателя Metocab 4 x 30 мм
1920	387 13	<b>Для Viking 3 и других клеммных блоков</b> Самоклеющаяся этикетка для клеммных блоков Используются с маркировочными листами (формат А4) Кат. № 385 64/65/66/67 или 395 00/01/02
700	387 43 <sup>(2)</sup>	Для клеммных блоков с шагом 5 мм
525	387 44 <sup>(2)</sup>	Для клеммных блоков с шагом 6 мм
40	387 25 <sup>(1)</sup>	<b>Для других функций сигнализации</b> Самоклеющаяся паспортная табличка 69 x 29 мм Используется с крышкой Кат. № 387 29
10	387 29 <sup>(1)</sup>	Защитная крышка 70 x 30 мм для паспортной таблички Кат. № 387 25
20	387 30 <sup>(1)</sup>	Самоклеющаяся паспортная табличка 99 x 59 мм Используется с крышкой Кат. № 387 39
10	387 39 <sup>(1)</sup>	Защитная крышка 100 x 60 мм для паспортной таблички Кат. № 387 30
40	387 04 <sup>(1)</sup>	Самоклеющаяся табличка 50 x 50 с предостерегающими треугольными знаками
10	387 05 <sup>(1)</sup>	Многофункциональная самоклеющаяся табличка 105 x 99

(1) Маркеры на жесткой пластиковой основе

(2) Фиксируются на клеммниках (кроме трехжильных) без дополнительных элементов

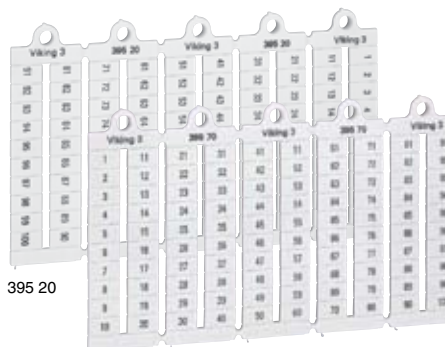
## портативный принтер для этикеток



385 80



## ЛИСТЫ С ЭТИКЕТКАМИ для клемм Viking 3



395 20

395 70



395 05 для клеммных блоков Viking 3



395 98

Упак.	Кат. №	Портативная система печати этикеток
1	385 80	<p>Поставляется в комплекте с:</p> <ul style="list-style-type: none"> <li>• портативный принтер для этикеток с защитным чехлом</li> <li>• Блок питания</li> <li>• 2 кассеты с лентой</li> <li>• Данный принтер работает от батареек LR 6 6 шт. или от аккумуляторов Кат. № 385 99 (батарейки и аккумуляторы в комплект не входят) или от блока питания (поставляется в комплекте с принтером)</li> </ul>

### Запасные ленты

#### Запасные ленты для портативного принтера

Самоклеющиеся полиэстерные ленты для наружного или внутреннего монтажа  
Длина 5,5 м

Упак.	Кат. №	Шир. (мм)	Цвет
1	385 81	9	Белый
1	385 82	12	Белый
1	385 83	19	Белый
1	385 84	12	Серый металлик
1	385 86	19	Серый металлик

Самоклеющиеся полиамидные ленты для кабеля  
Для внутреннего монтажа  
Длина: 3,5 м

Упак.	Кат. №	Шир. (мм)	Цвет
1	385 87	12	Белый
1	385 88	19	Белый
1	385 89	12	Желтый
1	385 90	19	Желтый

Виниловые гибкие самоклеющиеся для кабелей или лицевых панелей  
Наружный или внутренний монтаж  
Длина 5,5 м

Упак.	Кат. №	Шир. (мм)	Цвет
1	385 91	19	Красный
1	385 92	12	Оранжевый
1	385 93	12	Зеленый
1	385 94	12	Желтый
1	385 95	12	Белый

Упак.	Кат. №	Маркировочные листы без надписей
1000	395 00	Лист из 100 надрезанных этикеток
1000	395 01	Нанесение надписей вручную или с помощью Logicab 2 (стр. 166)
1000	395 02	Для клемм с шагом 5 мм
		Для клемм с шагом 6 мм
		Для клемм с шагом 8 мм

### Цифры: Крепятся на клемму спереди

Горизонтальный формат

#### Шаг 5 мм

Упак.	Кат. №	Цифры	Использование
1000	395 05	1 - 10	(используются 10 раз)
1000	395 06	11 - 20	(используются 10 раз)
1000	395 07	21 - 30	(используются 10 раз)
1000	395 08	31 - 40	(используются 10 раз)
1000	395 09	1 - 50	(используются 2 раза)
1000	395 10	1 - 100	
1000	395 11	101 - 200	

#### Шаг 6 мм

Упак.	Кат. №	Цифры	Использование
1000	395 15	1 - 10	(используются 10 раз)
1000	395 16	11 - 20	(используются 10 раз)
1000	395 17	21 - 30	(используются 10 раз)
1000	395 18	31 - 40	(используются 10 раз)
1000	395 19	1 - 50	(используются 2 раза)
1000	395 20	1 - 100	
1000	395 21	101 - 200	

### Черный фломастер

10	395 98	Нанесение несмываемых надписей
----	--------	--------------------------------

## СAB 3

система маркировки кабеля  
и клеммных блоков Viking 3



Безупречная фиксация на кабеле

Упак.	Кат. №	0,15 – 0,5 <sup>2</sup>	0,5 – 1,5 <sup>2</sup>
1000	1200	381 00	382 10
1000	1200	381 01	382 11
1000	1200	381 02	382 12
1000	1200	381 03	382 13
1000	1200	381 04	382 14
1000	1200	381 05	382 15
1000	1200	381 06	382 16
1000	1200	381 07	382 17
1000	1200	381 08	382 18
1000	1200	381 09	382 19
300		381 10	383 00
300		381 11	383 01
300		381 12	383 02
300		381 13	383 03
300		381 14	383 04
300		381 15	383 05
300		381 16	383 06
300		381 17	383 07
300		381 18	383 08
300		381 19	383 09
300		381 20	383 10
300		381 21	383 11
300		381 22	383 12
300		381 23	383 13
300		381 24	383 14
300		381 25	383 15
300		381 26	383 16
300		381 27	383 17
300		381 28	383 18
300		381 29	383 19
300		381 30	383 20
300		381 31	383 21
300		381 32	383 22
300		381 33	383 23
300		381 34	383 24
300		381 35	383 25
300		381 40	382 70
300		381 41	382 71
300		381 42	382 72
300		381 43	382 73
300		381 44	382 74
300		381 45	382 75
300		381 46	382 76

**Маркеры для кабеля сечением 0,15 – 0,5 мм<sup>2</sup> и 0,5 – 1,5 мм<sup>2</sup> и для клеммных блоков (до 4-х маркеров)**

**Цифры:** международная кодировка

0	Черный	
1	Коричневый	
2	Красный	
3	Оранжевый	
4	Желтый	
5	Зеленый	
6	Голубой	
7	Фиолетовый	
8	Серый	
9	Белый	

**Буквы:** черные на желтом фоне

A	
B	
C	
D	
E	
F	
G	
H	
I	
J	
K	
L	
M	
N	
O	
P	
Q	
R	
S	
T	
U	
V	
W	
X	
Y	
Z	

**Условные обозначения:** черные на желтом фоне

/	
•	
+	
-	
~	
≡	
⊥	

**Маркировочные элементы для клемм и кабелей сечением от 1,5 до 2,5 мм<sup>2</sup>**

**Цифры:** черные на белом фоне (желтый или черный фон - по заказу)

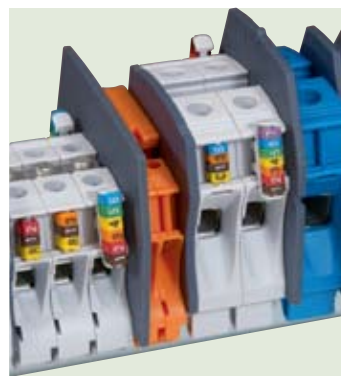
240	381 60	01 - 20
240	381 61	21 - 40
240	381 62	41 - 60
240	381 63	61 - 80
240	381 64	81 - 100
240	381 65	Без надписей



381 64

## СAB 3

система маркировки кабеля



Клеммный блок с маркировочными элементами CAB 3 в держателях

Упак.	Кат. №	1,5 – 2,5 <sup>2</sup>	4 – 6 <sup>2</sup>
1 200	800	382 20	382 30
1 200	800	382 21	382 31
1 200	800	382 22	382 32
1 200	800	382 23	382 33
1 200	800	382 24	382 34
1 200	800	382 25	382 35
1 200	800	382 26	382 36
1 200	800	382 27	382 37
1 200	800	382 28	382 38
1 200	800	382 29	382 39
300		383 30	383 60
300		383 31	383 61
300		383 32	383 62
300		383 33	383 63
300		383 34	383 64
300		383 35	383 65
300		383 36	383 66
300		383 37	383 67
300		383 38	383 68
300		383 39	383 69
300		383 40	383 70
300		383 41	383 71
300		383 42	383 72
300		383 43	383 73
300		383 44	383 74
300		383 45	383 75
300		383 46	383 76
300		383 47	383 77
300		383 48	383 78
300		383 49	383 79
300		383 50	383 80
300		383 51	383 81
300		383 52	383 82
300		383 53	383 83
300		383 54	383 84
300		383 55	383 85
300		382 80	382 90
300		382 81	382 91
300		382 82	382 92
300		382 83	382 93
300		382 84	382 94
300		382 85	382 95
300		382 86	382 96

**Маркеры для кабеля сечением 1,5 – 2,5 мм<sup>2</sup> и 4 – 6 мм<sup>2</sup>**

**Цифры:** международная кодировка цветов

0	Черный	
1	Коричневый	
2	Красный	
3	Оранжевый	
4	Желтый	
5	Зеленый	
6	Голубой	
7	Фиолетовый	
8	Серый	
9	Белый	

**Буквы:** черные на желтом фоне

A	
B	
C	
D	
E	
F	
G	
H	
I	
J	
K	
L	
M	
N	
O	
P	
Q	
R	
S	
T	
U	
V	
W	
X	
Y	
Z	

**Условные обозначения:** черные на желтом фоне

/	
•	
+	
-	
~	
≡	
⊥	

**Маркировочные элементы для клемм и кабелей сечением от 0,5 до 1,5 мм<sup>2</sup>**

**Цифры:** черные на белом фоне (желтый или черный фон - по заказу)

240	381 50	01 - 20
240	381 51	21 - 40
240	381 52	41 - 60
240	381 53	61 - 80
240	381 54	81 - 100
240	381 55	Без надписей



381 51

## CAB 3

система маркировки кабеля и клеммных блоков Viking 3

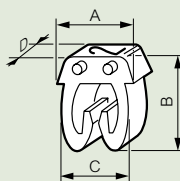


Упак.	Кат. №	Аппликаторы
		<b>Прозрачные: мгновенная идентификация маркеров</b>
		Для быстрого выбора и нанесения маркера на проводник
		Для маркеров сеч. (мм <sup>2</sup> )   Цветная маркировка аппликаторов для идентификации сечения
10	383 94	0,15 - 0,5 CAB 3
10	383 95	0,5 - 1,5 CAB 3
10	383 96	1,5 - 2,5 CAB 3
10	383 97	4 - 6 CAB 3
		<b>Наборы маркеров CAB 3 (цифры)</b>
		Для кабеля сечением:
1	382 01	0,15 - 0,5 мм <sup>2</sup> : 2500 маркеров + 10 аппликаторов (250 цифр 0 - 9)
1	382 02	0,5 - 1,5 мм <sup>2</sup> : 3000 маркеров + 10 аппликаторов (250 цифр 0 - 9)
1	382 03	1,5 - 2,5 мм <sup>2</sup> : 3000 маркеров + 10 аппликаторов (250 цифр 0 - 9)
1	382 04	4 - 6 мм <sup>2</sup> : 2000 маркеров + 10 аппликаторов (200 цифр 0 - 9)
		<b>Чемоданчик инструментальный переносной</b>
		<b>Для системы маркировки CAB 3, наконечников Starfix...</b>
1	382 00	Поставляется без маркеров со съемным отделением для аппликаторов и маркеров Высота 85, глубина 280, ширина 450 мм Металлический, с замком
		<b>Касса для маркеров CAB 3</b>
1	382 08	Состоит из полочек, расположенных друг над другом и предназначенных для: • Раскладки маркеров по блокам для нанесения на рабочем месте • Хранения вблизи рабочего места коробок с маркерами размером: выс. 450, глуб. 300, шир. 255 мм • Крепления к стене и соединения сразу нескольких касс
		<b>Инструмент для установки CAB 3</b>
		Двухсекционная головка облегчает установку двух маркеров (0,15 - 0,5 и 0,5 - 1,5 мм <sup>2</sup> )
1	382 05	Набор (1 инструмент + 3 головки)
20	382 06	Сменная головка инструмента Кат. № 382 05
100	383 92	Держатели маркировочных элементов Защелкиваются на клеммах Viking 3 Вместимость: 7 маркировочных элементов от 0,15 до 0,5 мм <sup>2</sup> 6 маркировочных элементов от 0,5 до 1,5 мм <sup>2</sup>
		<b>Аксессуары CAB 3</b>
		<b>Держатели маркировочных элементов</b>
		Для кабелей сечением 10 - 70 мм <sup>2</sup> Вместимость: 8 маркировочных элементов (цифры, буквы, знаки) для кабелей сечением 0,5 - 1,5 мм <sup>2</sup> или 1,5 - 2,5 мм <sup>2</sup> Черные, для кабеля сечением (мм <sup>2</sup> ):
100	384 90	10 - 16
50	384 91	25 - 35
50	384 92	50 - 70

## система маркировки CAB 3™ для кабелей и клемм Viking 3

### ■ Размеры

Маркировочные элементы  
Полиамид 6/6



Размеры	Сечение кабеля (мм <sup>2</sup> )			
	0.15 - 0.5	0.5 - 1.5	1.5 - 2.5	4 - 6
A (мм)	5	5	5.6	8
B (мм)	5.05	6.4	7.6	9.6
C (мм)	3.7	4.3	4.9	7.1
D (мм)	2.3	3	3	3
∅ мин./макс. (мм)	0.8/2.2	2.2/3	2.8/3.8	4.3/5.3

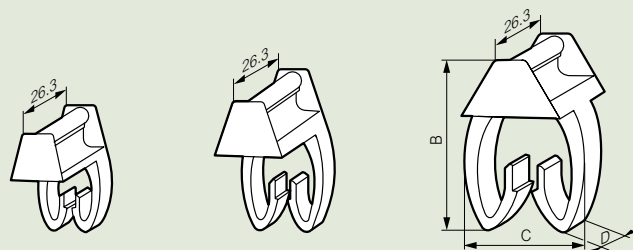
Кат. № 381 50 - 381 55 и 381 60 - 381 65: Ширина шага маркировки D = 6 мм

### Держатели маркировочных элементов

Кат. № 384 90

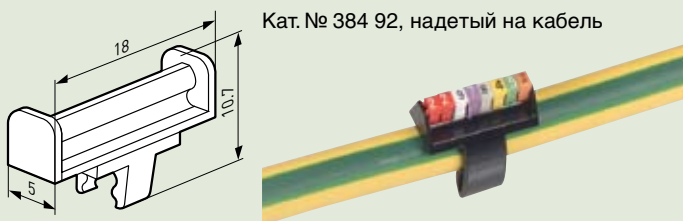
Кат. № 384 91

Кат. № 384 92



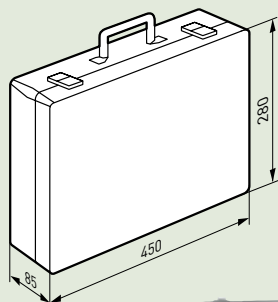
Размеры	Сечение маркируемого кабеля (мм <sup>2</sup> )		
	10 - 16	25 - 35	50 - 70
A (мм)	18	24.3	27.2
B (мм)	8.9	12.2	17.2
C (мм)	7	7	10

### Держатель маркировочных элементов Кат. № 383 92



Кат. № 384 92, надетый на кабель

### ■ Описание чемоданчика для инструментов и принадлежностей Кат. № 382 00



В нижнем лотке:  
• 8 средних отделений (в каждую помещается одна коробка CAB 3)  
• 1 большое отделение

В верхнем лотке:  
• 12 маленьких отделений (<=> 6 коробок CAB 3)  
• 1 среднее отделение для кассет  
Вместимость: прилб. 15 000 маркировочных элементов CAB 3



382 00

# Мемосаб™

система маркировки для кабеля и клеммных блоков Viking 3



379 97 + 379 96



379 99



379 89



379 91

Упак.	Кат. №	Держатели маркеров			
		<b>Для кабелей</b>			
		Сечение (мм <sup>2</sup> )		Диаметр (мм)	
		мин.	макс.	мин.	макс.
		Длина маркировки: 12 мм (4 маркера)			
1 000	379 27	0,5	1,5	1,3	3,5
1 000	379 28	1,5	4	2,3	4,8
		Длина маркировки: 15 мм (6 маркеров)			
1 000	379 30	0,25	1,5	1,3	3,5
1 000	379 31	0,75	4	2,3	4,8
500	379 32	4	16	4,2	7,6
		Длина маркировки: 18 мм (7 маркеров и компьютерных маркеров)			
1 000	379 36	0,25	1,5	1,3	3,5
1 000	379 37	0,75	4	2,3	4,8
500	379 38	4	16	4,2	7,6
500	379 33	16	50	7,6	12,5
200	379 34	50	95	12,5	19
100	379 35	95	300	19	29,5
		Длина маркировки: 30 мм (12 маркеров)			
500	379 40	0,25	1,5	1,3	3,5
500	379 41	0,75	4	2,3	4,8
200	379 42	4	16	4,2	7,6
200	379 43	16	50	7,6	12,5
		Длина 500 мм (разрезается)			
10	379 44	0,75	4	2,3	4,8
		<b>Для одновременной одинаковой маркировки в двух держателях</b>			
		Держатель для маркеров 18 или 30 мм, предварительно надрезанных и свернутых в бухту			
		Длина маркировки: 18 мм (7 маркеров и этикетка)			
1 000	379 20	0,25	1,5	1,3	3,5
1 000	379 21	0,75	4	2,3	4,8
500	379 22	4	16	4,2	7,6
		Длина маркировки: 30 мм (12 маркеров)			
500	379 10	0,25	1,5	1,3	3,5
500	379 11	0,75	4	2,3	4,8
		<b>На клейком основании</b>			
100	377 10	Длина маркировки: 17,5 мм (7 маркеров и этикетка)			
		<b>Для кабеля</b>			
100	377 12	Длина маркировки: 20 мм (8 маркеров и этикетка)			
200	387 42	Крепление хомутами Colring Длина маркировки: 30 мм			

Упак.	Кат. №	Оборудование	
1	379 91	<b>Пенал для маркеров</b>	Для 48 блоков маркеров (поставляется пустая)
		<b>Захваты</b>	Для компоновки и укладки маркеров в держатель
10	379 90		Для держателя маркеров 30 мм
10	379 92		Для держателя маркеров 15 мм
10	379 89		Двойной захват для держателей 30 и 18 мм одновременной двойной маркировки Кат. 379 20
		<b>Инструмент для извлечения маркеров</b>	Для держателя 15 мм
10	379 93		
1	379 99	<b>Переносной чемоданчик для маркеров и инструмента</b>	В комплект входят: • 1 пенал Кат. № 379 91 • 2 захвата Кат. № 379 90/92 • 1 инструмент для извлечения Кат. № 379 93 • 50 держателей маркеров Кат. № 379 36 • 50 держателей маркеров Кат. № 379 37 • 20 держателей маркеров Кат. № 379 38

## Мемосаб™

система маркировки кабеля  
и клеммных блоков Viking 3



### Маркеры шириной 2,3 мм

Упак. (1)	Кат. №	Международная кодировка цветов
600	378 01	Фиолетовый 7
600	378 02	Оранжевый 3
600	378 03	Белый 9
600	378 04	Серый 8
600	378 05	Зеленый 5
600	378 06	Желтый 4
600	378 07	Коричневый 1
600	378 08	Голубой 6
600	378 09	Черный 0
600	378 10	Красный 2



378 06

#### Цифры

Черная маркировка на белом фоне

600	377 80	0
600	377 81	1
600	377 82	2
600	377 83	3
600	377 84	4
600	377 85	5
600	377 86	6
600	377 87	7
600	377 88	8
600	377 89	9



377 85

#### Заглавные буквы

Черная маркировка на белом фоне

240	378 26	A
240	378 27	B
240	378 28	C
240	378 29	D
240	378 30	E
240	378 31	F
240	378 32	G
240	378 33	H
240	378 34	I
240	378 35	J
240	378 36	K
240	378 37	L
240	378 38	M
240	378 39	N
240	378 40	O
240	378 41	P
240	378 42	Q
240	378 43	R
240	378 44	S
240	378 45	T
240	378 46	U
240	378 47	V
240	378 48	W
240	378 49	X
240	378 50	Y
240	378 51	Z



378 30

#### Условные обозначения

Черная маркировка на белом фоне

240	379 54	/
240	379 55	•
240	379 56	+
240	379 57	-
240	379 58	~
240	379 59	≡
240	379 60	⊥



379 56

(1) В упаковке из 600 маркеров находится 25 блоков по 24 маркера  
В упаковке из 240 маркеров находится 10 блоков по 24 маркера

## Duplix™

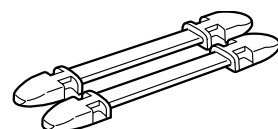
система маркировки кабеля



Упак. (2)	Кат. №	
	7 символов	14 символов
100	384 50	384 60
100	384 52	384 62
100	384 54	384 64
100	384 55	384 65
100	384 56	384 66

### Держатели маркеров

- черный
- красный
- желтый
- зеленый
- синий



### Маркеры

Цифры: международная кодировка

800	384 00
800	384 01
800	384 02
800	384 03
800	384 04
800	384 05
800	384 06
800	384 07
800	384 08
800	384 09

- 0 Черный
- 1 Коричневый
- 2 Красный
- 3 Оранжевый
- 4 Желтый
- 5 Зеленый
- 6 Синий
- 7 Фиолетовый
- 8 Серый
- 9 Белый

Буквы: черные на желтом фоне

600	384 10
600	384 11
600	384 12
600	384 13
600	384 14
600	384 15
600	384 16
600	384 17
600	384 18
600	384 19
600	384 20
600	384 21
600	384 22
600	384 23
600	384 24
600	384 25
600	384 26
600	384 27
600	384 28
600	384 29
600	384 30
600	384 31
600	384 32
600	384 33
600	384 34
600	384 35

- A
- B
- C
- D
- E
- F
- G
- H
- I
- J
- K
- L
- M
- N
- O
- P
- Q
- R
- S
- T
- U
- V
- W
- X
- Y
- Z

Условные обозначения: черные на желтом фоне

600	384 40
600	384 41
600	384 42
600	384 43
600	384 44
600	384 45
600	384 46
600	384 99
1	384 96

- /
  - 
  - +
  - 
  - ~
  - ≡
  - ⊥
- Цвет белый  
Набор 100 цифр от 0 до 9

### Аксессуары

100	384 97	<b>Защитная крышка от УФ излучения</b> Устанавливается защелкиванием на держатель этикетки
100	384 98	<b>Держатель этикетки на 7 маркеров</b> Защелкивается на держателе маркера и обеспечивается их сохранность
1	382 00	<b>Чемоданчик инструментальный</b> Для систем маркировки Duplix, CAB 3, наконечников Starfix Поставляется пустым со съемной полочкой для маркеров и держателей

(2) В упаковке из 800 маркеров находится 40 блоков по 20 маркера  
В упаковке из 600 маркеров находится 30 блоков по 20 маркера

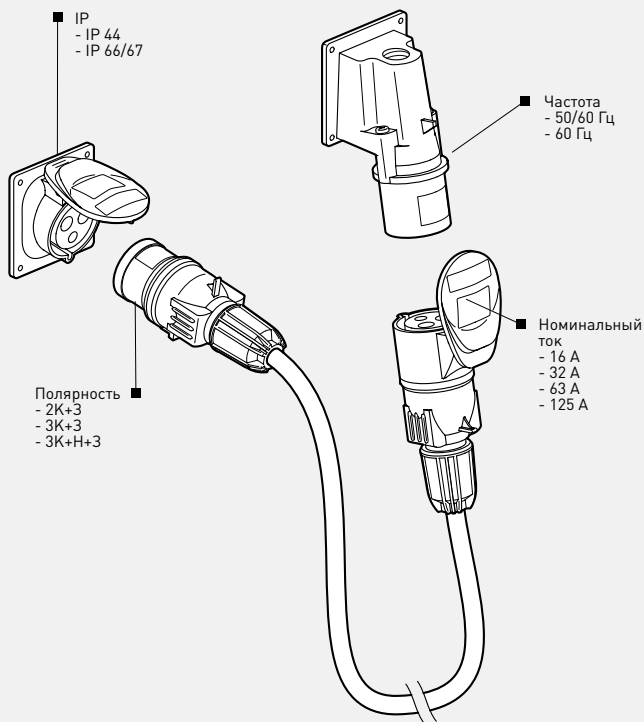
# Промышленные разъемы и щиты Р17

Серия Р17 для промышленного и гражданского строительства отличается широким выбором технических решений. Характерные отличия: высокая ударопрочность, пылезащищённость, надежность работы оборудования в любых условиях, стойкость к внешним воздействиям.

## ↓ ТИПЫ ПРОМЫШЛЕННЫХ РАЗЪЕМОВ

Классификация по рабочему напряжению

- IP 44 - IP 66/67
- 200/250 В~
- 380/415 В~



## ↓ ПРИМЕРЫ РЕАЛИЗАЦИИ



Розетка наклонная 3К+3  
32 А - 380/415 В~



Розетка накладная 2К+3  
16 А - 200/250 В~



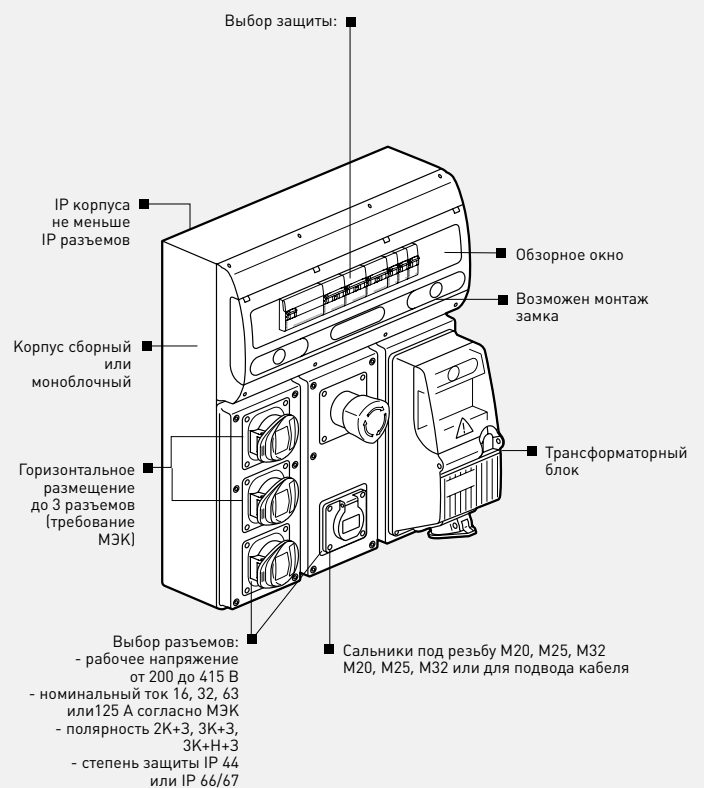
Вилка накладная 3К+Н+3  
32 А - 380/415 В~



Комбинированные щитки от 16 до 63 А

Стр. 177

## ↓ КОНСТРУКЦИЯ ПРОМЫШЛЕННЫХ ЩИТОВ



## ↓ ПРИМЕРЫ РЕАЛИЗАЦИИ





555 53



576 11



573 54



575 14



575 88

**Технические характеристики (стр. 180)**

Соответствуют МЭК 60309-1, МЭК 60309-2, EN 60309-1, EN 60309-2, ГОСТ 51323.1-99, ГОСТ 51323.2-99

Материал: пластик

Самозатухание: до 850°C

Температура эксплуатации: от - 25 до + 40°C

Упак.	Кат. №		<b>Розетки накладные/выступающие</b> Крышка закрывается без специального инструмента Неизменяемое расположение отверстий под штыри вилки Поставляется в разобранном виде
	16 A	32 A	
10	555 53	555 73	<b>200/250 В~</b> 2К+3
10	555 57	555 77	<b>380/415 В~</b> 3К+3
10	555 58	555 78	<b>380/415 В~</b> 3К+Н+3

Упак.	Кат. №		<b>Встраиваемые розетки с унифицированным межосевым расстоянием</b> Могут монтироваться на цельных или с отверстиями лицевых панелях
	16 A	32 A	
10	576 11	576 12	<b>200/250 В~</b> 2К+3
20	576 70		2К+3, немецкий стандарт, для бытового применения
20	576 72		2К+3, немецкий стандарт, для бытового применения
10	576 17	576 18	<b>380/415 В~</b> 3К+3
10	576 23	576 24	<b>380/415 В~</b> 3К+Н+3

Упак.	Кат. №	<b>Встраиваемая розетка накладная с уменьшенным цоколем</b> Монтаж только на заглушки Кат. № 577 15/16
5	16 A 573 54	<b>200/250 В~</b> 2К+3

Упак.	Кат. №		<b>Прямые вилки</b> Монтаж кабеля и закрытие крышки без дополнительного инструмента Неизменяемое расположение контактов Поставляется в разобранном виде
	16 A	32 A	
10	574 34	581 34	<b>200/250 В~</b> 2К+3
10	574 38	581 38	<b>380/415 В~</b> 3К+3
10	574 39	581 39	<b>380/415 В~</b> 3К+Н+3

Упак.	Кат. №		<b>Мобильные розетки</b> Монтаж кабеля и закрытие крышки без дополнительного инструмента Неизменяемое расположение контактов Поставляется в разобранном виде
	16 A	32 A	
10	575 14	582 14	<b>200/250 В~</b> 2К+3
10	575 18	582 18	<b>380/415 В~</b> 3К+3
10	575 19	582 19	<b>380/415 В~</b> 3К+Н+3

Упак.	Кат. №		<b>Вилки соединительные накладные/выступающие</b>
	16 A	32 A	
10	575 84	582 84	<b>200/250 В~</b> 2К+3
10	575 88	582 88	<b>380/415 В~</b> 3К+3
10	575 89	582 89	<b>380/415 В~</b> 3К+Н+3

## Р 17 IP 66/67 - 16 и 32 А



553 27



576 57



Технические характеристики (стр. 180)

Соответствуют МЭК 60309-1, МЭК 60309-2, EN 60309-1, EN 60309-2, ГОСТ 51323.1-99, ГОСТ 51323.2-99

Материал: пластик

Самозатухание: до 850°C

Температура эксплуатации: от - 25 до + 40 °С

### Упак. Кат. № Розетки накладные

Упак.	Кат. №		Розетки накладные
	16 А	32 А	
5	553 03	553 23	<b>200/250 В~</b> <b>380/415 В~</b>
5	553 07	553 27	<b>380/415 В~</b>
5	553 08	553 28	<b>380/415 В~</b>

### Розетки встраиваемые

Могут монтироваться на цельных или с отверстиями лицевых панелях

Упак.	Кат. №		Розетки встраиваемые
	16 А	32 А	
5	576 51	576 52	<b>200/250 В~</b> <b>380/415 В~</b>
5	576 57	576 58	<b>380/415 В~</b>
5	576 63	576 64	<b>380/415 В~</b>

### Прямые вилки

Упак.	Кат. №		Прямые вилки
	16 А	32 А	
5	563 03	563 23	<b>200/250 В~</b> <b>380/415 В~</b>
5	563 07	563 27	<b>380/415 В~</b>
5	563 08	563 28	<b>380/415 В~</b>

### Мобильные розетки

Упак.	Кат. №		Мобильные розетки
	16 А	32 А	
5	562 03	562 23	<b>200/250 В~</b> <b>380/415 В~</b>
5	562 07	562 27	<b>380/415 В~</b>
5	562 08	562 28	<b>380/415 В~</b>

### Вилки соединительные накладные/выступающие

Упак.	Кат. №		Вилки соединительные накладные/выступающие
	16 А	32 А	
5	568 03	568 23	<b>200/250 В~</b> <b>380/415 В~</b>
5	568 07	568 27	<b>380/415 В~</b>
5	568 08	568 28	<b>380/415 В~</b>

## Р 17 IP 66/67 - 63 и 125 А



587 14



591 46

### Упак. Кат. № Розетки накладные

Упак.	Кат. №		Розетки накладные
	63 А	125 А	
2	587 40		<b>200/250 В~</b> <b>380/415 В~</b>
2   1	587 44	591 06	<b>380/415 В~</b>
2   1	587 45	591 07	<b>380/415 В~</b>

### Розетки встраиваемые

Упак.	Кат. №		Розетки встраиваемые
	63 А	125 А	
2	587 20		<b>200/250 В~</b> <b>380/415 В~</b>
2   1	587 24	591 16	<b>380/415 В~</b>
2   1	587 25	591 17	<b>380/415 В~</b>

### Прямые вилки

Упак.	Кат. №		Прямые вилки
	63 А	125 А	
2	587 00		<b>200/250 В~</b> <b>380/415 В~</b>
2   1	587 04	591 26	<b>380/415 В~</b>
2   1	587 05	591 27	<b>380/415 В~</b>

### Мобильные розетки

Упак.	Кат. №		Мобильные розетки
	63 А	125 А	
2	587 10		<b>200/250 В~</b> <b>380/415 В~</b>
2   1	587 14	591 36	<b>380/415 В~</b>
2   1	587 15	591 37	<b>380/415 В~</b>

### Вилки соединительные накладные/выступающие

Упак.	Кат. №		Вилки соединительные накладные/выступающие
	63 А	125 А	
2	587 30		<b>200/250 В~</b> <b>380/415 В~</b>
2   1	587 34	591 46	<b>380/415 В~</b>
2   1	587 35	591 47	<b>380/415 В~</b>

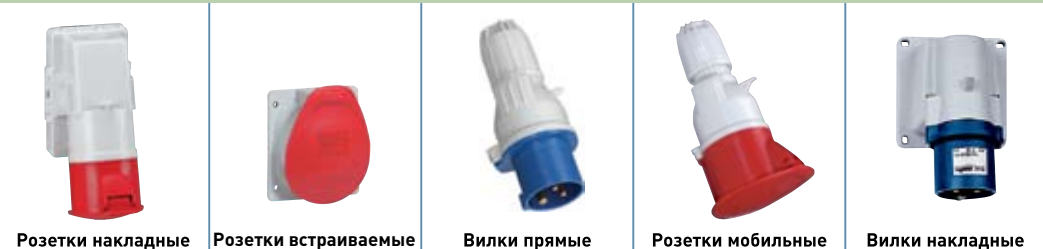
## промышленные разъемы Р 17 Tempra

### IP 44

16 А и 32 А

Соответствуют  
МЭК 60309-1, МЭК 60309-2,  
ГОСТ Р 51323.1-99, 51323.2-99

Материал: пластик  
Самозатухание: до 850°C  
Температура эксплуатации:  
от – 25 до + 40°C



Розетки накладные    Розетки встраиваемые    Вилки прямые    Розетки мобильные    Вилки накладные

			Розетки накладные		Розетки встраиваемые		Вилки прямые		Розетки мобильные		Вилки накладные	
			Упак.	Кат. №	Упак.	Кат. №	Упак.	Кат. №	Упак.	Кат. №	Упак.	Кат. №
от 200 до 250 В ~ 50/60 Гц	16 А	2К+3	10	555 53	10	576 11	10	574 34	10	575 14	5	575 84
		2К+3 <sup>(2)</sup>			20	576 70 <sup>(1)</sup>						
		2К+3 <sup>(2)</sup>			20	576 72 <sup>(2)</sup>						
от 380 до 415 В ~ 50/60 Гц	16 А	3К+3	10	555 57	10	576 17	10	574 38	10	575 18	5	575 88
		3К+Н+3	10	555 58	10	576 23	10	574 39	10	575 19	5	575 89
	32 А	3К+3	10	555 77	10	576 18	10	581 38	10	582 18	5	582 88
		3К+Н+3	10	555 78	10	576 24	10	581 39	10	582 19	5	582 89

(1) Уменьшенный цоколь.

(2) Немецкий стандарт.

### IP 66/67

16А, 32А, 63 А и 125 А

Соответствуют  
МЭК 60309-1, МЭК 60309-2,  
ГОСТ Р 51323.1-99, 51323.2-99

Материал: пластик  
Самозатухание: до 850°C  
Температура эксплуатации:  
от – 25 до + 40°C



Розетки накладные    Розетки встраиваемые    Вилки прямые    Розетки мобильные    Вилки накладные

			Розетки накладные		Розетки встраиваемые		Вилки прямые		Розетки мобильные		Вилки накладные	
			Упак.	Кат. №	Упак.	Кат. №	Упак.	Кат. №	Упак.	Кат. №	Упак.	Кат. №
от 200 до 250 В ~ 50/60 Гц	16 А	2К+3	5	553 03	5	576 51	5	563 03	5	562 03	5	568 03
	32 А	2К+3	5	553 23	5	576 52	5	563 23	5	562 23	5	568 23
	63 А	2К+3	2	587 40	2	587 20	2	587 00	2	587 10	2	587 30
от 380 до 415 В ~ 50/60 Гц	16 А	3К+3	5	553 07	5	576 57	5	563 07	5	562 07	5	568 07
		3К+Н+3	5	553 08	5	576 63	5	563 08	5	562 08	5	568 08
	32 А	3К+3	5	553 27	5	576 58	5	563 27	5	562 27	5	568 27
		3К+Н+3	5	553 28	5	576 64	5	563 28	5	562 28	5	568 28
	63 А	3К+3	2	587 44	2	587 24	2	587 04	2	587 14	2	587 34
		3К+Н+3	2	587 45	2	587 25	2	587 05	2	587 15	2	587 35
	125 А	3К+3	1	591 06	1	591 16	1	591 26	1	591 36	1	591 46
		3К+Н+3	1	591 07	1	591 17	1	591 27	1	591 37	1	591 47

> Габаритные размеры: стр. 180

## комбинированные щитки Р 17 Tempra

Таблица выбора комбинированных щитков от 16 до 63 А

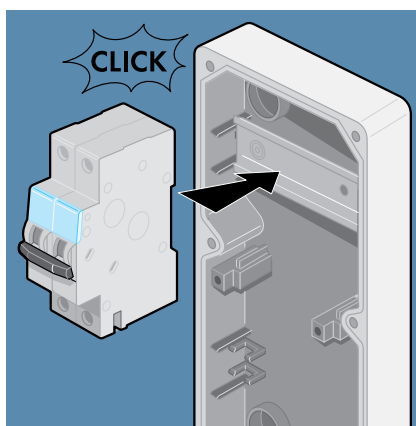
### Таблица выбора комбинированных щитков от 16 до 63 А

Комбинированные щитки от 16 до 32 А			Без рейки DIN				С рейкой DIN			
			125 X 220 мм				125 X 280 мм			
			IP 44		IP 55		IP 44		IP 55	
<ul style="list-style-type: none"> <li>• IP 44, IP 55, IP 66 в соответствии с МЭК 60529 и EN 60529</li> <li>• IK 08 в соответствии с МЭК 62262</li> <li>• соответствует МЭК 60439-1</li> <li>• поставляется без уплотнителей кабельных вводов</li> <li>• самозатухание: 650 °С</li> </ul>			Упак.	Кат. №	Упак.	Кат. №	Упак.	Кат. №	Упак.	Кат. №
			1	566 01	1	566 21	1	566 41	1	566 61
от 200 до 250 В ~ 50/60 Гц	16 А	2К+3	1	566 09	1	566 29	1	566 49	1	566 69
от 380 до 415 В ~ 50/60 Гц	16 А	3К+3	1	566 05	1	566 25	1	566 45	1	566 65
		3К+Н+3	1	566 06	1	566 26	1	566 46	1	566 66
	32 А	3К+3	1	566 13	1	566 33	1	566 53	1	566 73
		3К+Н+3	1	566 14	1	566 34	1	566 54	1	566 74
Комбинированные щитки до 63 А			125 X 220 мм				125 X 280 мм			
			IP 66				IP 66			
			Упак.	Кат. №	Упак.	Кат. №	Упак.	Кат. №	Упак.	Кат. №
от 380 до 415 В ~ 50/60 Гц	63 А	3К+3	1	572 98	1	589 18	1	572 99		
		3К+Н+3	1	589 10	1	572 99				



#### ■ Прозрачная крышка

для отсека с аппаратами защиты.



#### ■ Рейка DIN

для монтажа любого модульного оборудования Legrand.



#### ■ Выключатель

**с двойной блокировкой** позволяет подать напряжение, только если вилка вставлена в розетку (1 блокировка). Вилка не извлекается из розетки без отключения напряжения (2 блокировка).

	<p><b>Модульные автоматические выключатели серии DX</b></p>
	<p><b>См. Общий каталог Legrand</b></p>

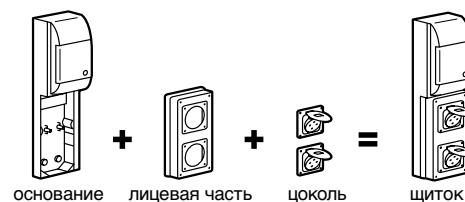
## ЩИТЫ сборные Р 17



Технические характеристики (стр. 183)

Габариты (В x Ш)

### Примеры компоновки



### ЩИТКИ ВЫСОТОЙ 220 ММ – 441 ММ, МАКС. IP66

#### ОСНОВАНИЯ ДЛЯ ЛИЦЕВЫХ ПАНЕЛЕЙ 220 x 125 ММ

Накладные шкафы		2 розетки, макс. 16 А		4 розетки, макс. 16 А		6 розеток макс. 16 А	
220 x 125 мм <sup>(3)</sup>		371 x 125 мм <sup>(3)</sup> 5 модулей		441 x 265 мм <sup>(3)</sup> 12 модулей		441 x 405 мм <sup>(3)</sup> 18 модулей	
Упак.	Кат. №	Упак.	Кат. №	Упак.	Кат. №	Упак.	Кат. №
2	577 10	1	589 38	1	577 05 <sup>(1)</sup>	1	577 06 <sup>(1)</sup>

#### ЛИЦЕВЫЕ ПАНЕЛИ 220 X 125 ММ

1 розетка 16 / 32 А		2 розетки 16 А		1 розетка 63 А		Заглушка	
Упак.	Кат. №	Упак.	Кат. №	Упак.	Кат. №	Упак.	Кат. №
5	577 12	5	577 13 <sup>(2)</sup>	2	577 17	5	577 15

### ЩИТКИ ВЫСОТОЙ 280 ММ – 501 ММ, МАКС. IP66

#### ОСНОВАНИЯ ДЛЯ ЛИЦЕВЫХ ПАНЕЛЕЙ 280 x 125 ММ

Накладные шкафы		3 розетки, макс. 16 А		6 розеток, макс. 16 А		9 розеток макс. 16 А	
280 x 125 мм <sup>(3)</sup>		421 x 125 мм <sup>(3)</sup> Рейка 5 модулей		501 x 265 мм <sup>(3)</sup> Рейка 12 модулей		501 x 405 мм <sup>(3)</sup> Рейка 18 модулей	
Упак.	Кат. №	Упак.	Кат. №	Упак.	Кат. №	Упак.	Кат. №
3	577 11	1	577 20	1	577 03	1	577 04

#### ЛИЦЕВЫЕ ПАНЕЛИ 280 X 125 ММ

2 розетки 16 / 32 А		1 розетка 16 или 32 А и 1 розетка 63 А		3 розетки 16 А <sup>(2)</sup>		Заглушка	
Упак.	Кат. №	Упак.	Кат. №	Упак.	Кат. №	Упак.	Кат. №
4	577 18 <sup>(2)</sup>	2	577 19 <sup>(2)</sup>	4	577 14 <sup>(1)</sup>	4	577 16

(1) Возможен монтаж замка (2) Поставляется с заглушкой  
 (3) Монтаж горизонтально 16 А для домашнего применения вертикально  
 (4) IP 54 со шторками, IP 44 подключено (5) габариты

### Розетки СНН и безопасные розетки 63 А



572 94

380/415 В $\sim$ , 63 А  
Низкое напряжение IP 66/67 3К+Н+3,  
(для щитков 577 03/04)  
розетка с фиксацией

572 95

380/415 В $\sim$ , 63 А  
Низкое напряжение IP 66/67 3К+Н+3,  
(для щитков 577 03/04)  
розетка с фиксацией

### ЩИТКИ

Бытовые, немецкий стандарт		IP 54 <sup>(4)</sup>				
200/250 В $\sim$	16 А	2К+3	576 72			
Низкое напряжение		IP 44	IP 67			
200/250 В $\sim$	16 А	2К+3	576 11	576 51		
	32 А	2К+3	576 12	576 52		
380/415 В $\sim$	16 А	3К+3	576 17	576 57		
		3К+Н+3	576 23	576 63		
	32 А	3К+3	576 18	576 58		
		3К+Н+3	576 24	576 64		
	63 А	3К+3		587 24		
		3К+Н+3		587 25		

### Комплектация щитками и лицевыми панелями 220 x 125 мм

Кат. №	Колво	In			Кол-во лицевых панелей		
		16 А	16 А или 32 А	63 А	577 12	577 13	577 17
Со щитком или цоколем							
577 10 или 589 38	1 цоколь		1		1		
	2 цоколя	2		1		1	1
577 05	2 цоколя		2		2		
		1	1	1		1	2
	3 цоколя	3			1	1	
		2	1		1	1	1
4 цоколя	2		1		1	1	
	4				2		
577 06	3 цоколя		3		3		
				3			3
	4 цоколя	1	2		1		2
		2	1	1	2		1
	5 цоколей	2	1	1	1	1	1
		2	2		2	1	
	6 цоколей	2		2		1	2
		4	1		1	2	
	4		1		2	1	
	6			1		2	1

### ЩИТКИ

Бытовые, немецкий стандарт		IP 54 <sup>(4)</sup>				
200/250 В $\sim$	16 А	2К+3	576 72			
Низкое напряжение		IP 44	IP 67			
200/250 В $\sim$	16 А	2К+3	576 11	576 51		
	32 А	2К+3	576 12	576 52		
380/415 В $\sim$	16 А	3К+3	576 17	576 57		
		3К+Н+3	576 23	576 63		
	32 А	3К+3	576 18	576 58		
		3К+Н+3	576 24	576 64		
	63 А	3К+3		587 24		
		3К+Н+3		587 25		

### Комплектация щитками и лицевыми панелями 280 x 125 мм

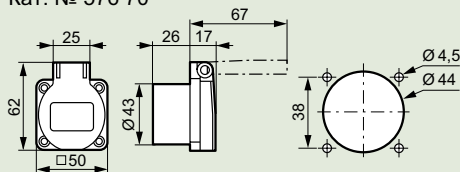
Кат. №	Колво	In			Кол-во лицевых панелей		
		16 А	16 А или 32 А	63 А	577 18	577 19	577 14
Со щитком или цоколем							
577 11 или 577 20	2 цоколя		2		1		
	3 цоколя	3		1		1	1
577 03	4 цоколя		4		2		
		2	2		2		
	5 цоколей	3	1	1	1	1	1
		3	2		1		1
6 цоколей	6				2		
		6			3		
577 04	6 цоколей	3	3	3		3	
		5	1		2	1	
		4	2		1	2	
	7 цоколей	3	2	2		2	1
		3	4		2		1
		3	3	1	1	1	1
	8 цоколей	6	1	1		1	2
		6	2		1		2
	9 цоколей	9					3

# Р 17 IP 66/67 – 16, 32, 63 и 125 А

пластиковые

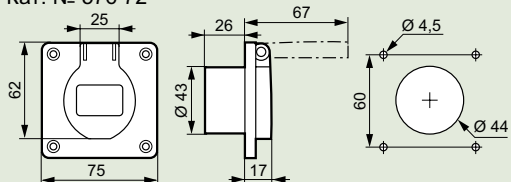
## Розетки для домашнего применения IP 44

Кат. № 576 70



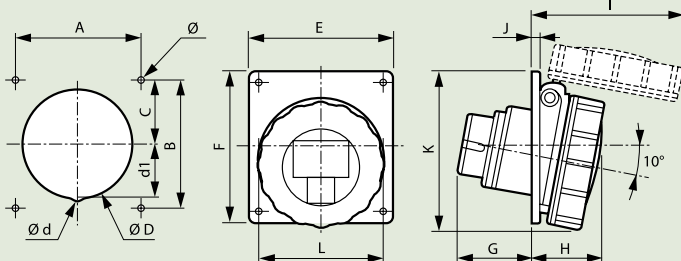
Вес: 0,046 кг

Кат. № 576 72



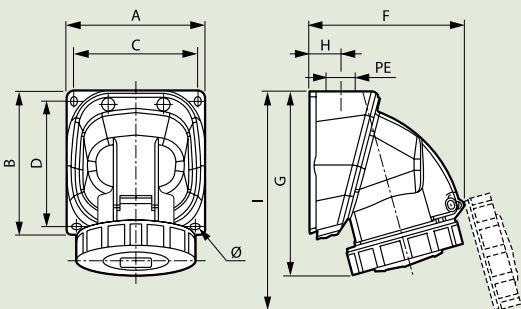
Вес: 0,052 кг

## Розетки наклонные IP 66/67 от 380 до 415 В~



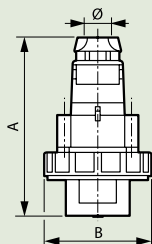
	Вес (кг)	A	B	C	∅ D	∅ d	∅ d1	E	F	G	H	I	J	K	L	∅
<b>16 A</b>																
2K+3	0,140	70	70	35	76,2	-	-	84	84	42	39	83	4,5	90	72,5	4,2
3K+3	0,165	70	70	35	76,2	-	-	84	84	43	41	98	4,5	93	81	4,2
3K+H+3	0,195	70	70	57	76,2	-	-	84	84	43	41	99	4,5	91	86,5	4,2
<b>32 A</b>																
2K+3	0,240	70	70	35	76,2	-	-	84	94	54	50	113	4,5	101	94,5	4,2
3K+3	0,270	70	70	35	76,2	8	36	84	94	54	51	120	4,5	103	101	4,2

## Розетки накладные 16 и 32 А, IP 66/67



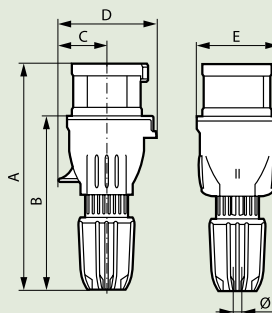
	Вес (кг)	A	B	C	D	F	G	H	I	PE	∅
<b>16 A</b>											
2K+3	0,230	84	84	73	72	94	112	20	130	M 20	4,3
3K+3	0,289	100	100	88	87	108	128	24	154	M 20	4,3
3K+H+3	0,317	100	100	88	87	110	129	24	157	M 20	4,3
<b>32 A</b>											
2K+3	0,425	110	110	98	97	126	146	30	175	M 25	5,3
3K+3	0,467	110	110	98	97	136	170,5	30	205	M 25	5,3

## Вилки прямые 16 и 32 А, IP 66/67

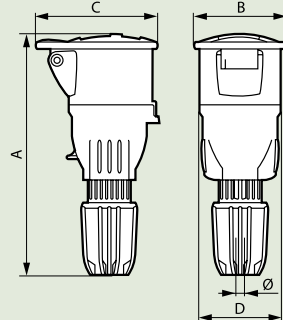


	Вес (кг)	A	B	∅
<b>16 A</b>				
2K+3	0,165	122	72,5	8-14
3K+3	0,175	126	81	8-14
3K+H+3	0,218	142	86,5	10-17,5
<b>32 A</b>				
2K+3	0,255	152	94,5	10-17,5
3K+3	0,276	152	94,5	12-21,5
3K+H+3	0,325	158	101	12-21,5

## Вилки прямые IP 44

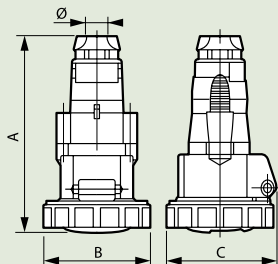


## Розетки мобильные IP 44



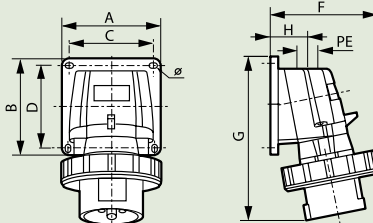
	A	B	C	D	E	∅
<b>16 A</b>						
2K+3	143-159	106-122	30	65	56	8-14
3K+3	143-159	106-122	34	69	56	8-14
3K+H+3	152-168	115-131	38	78	65	10-18
<b>32 A</b>						
2K+3	161-177	115-131	39	79	65	10-18
3K+3	161-177	115-131	39	79	65	12-20
3K+H+3	167-181	121-135	45	88	72	14-21

## Розетки мобильные 16 и 32 А, IP 66/67



	Вес (кг)	A	B	C	∅
<b>16 A</b>					
2K+3	0,180	139	72,5	78,5	8-14
3K+3	0,215	144	81	89,5	8-14
3K+H+3	0,275	160	86,5	92	10-17,5
<b>32 A</b>					
2K+3	0,320	171	94,5	103	10-17,5
3K+3	0,320	171	94,5	103	12-21,5
3K+H+3	0,387	177	101	103	12-21,5

## Вилки накладные 16 и 32 А, IP 66/67



	Вес (кг)	A/B	C/D	F	G	H	PE	∅
<b>16 A</b>								
2K+3	0,188	84	72	87	126	34	M 20	4,3
3K+3	0,257	84	72	95	134	34	M 20	4,3
3K+H+3	0,297	84	72	100	141	34	M 20	4,3
<b>32 A</b>								
2K+3	0,370	110	98	107	168	39	M 25	5,3
3K+3								
3K+H+3	0,413	110	98	113	168	39	M 25	5,3

# Р 17 IP 66/67 – 16, 32, 63 и 125 А

пластиковые  
посадочные и габаритные размеры

## ■ Характеристики

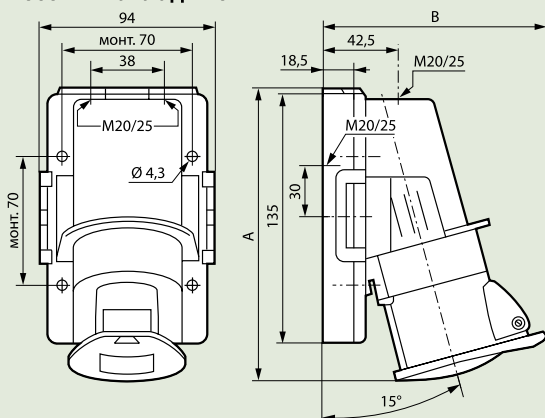
IP 66/67 согласно NF EN CEI 60529

IK 09 согласно NF EN 62262

Винты и контакты из стали

## ■ Габаритные размеры розеток 16 и 32 А, IP 44

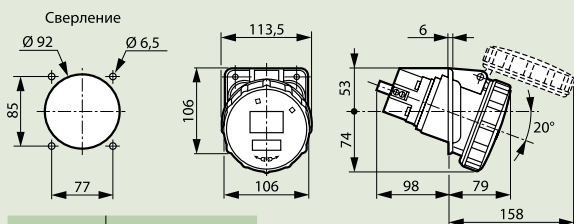
### Розетки накладные



	16 А			32 А		
	2К+3	3К+3	3К+Н+3	2К+3	3К+3	3К+Н+3
<b>А</b>	158	158	171	181	181	192
<b>В</b>	121	123	130	135	135	140

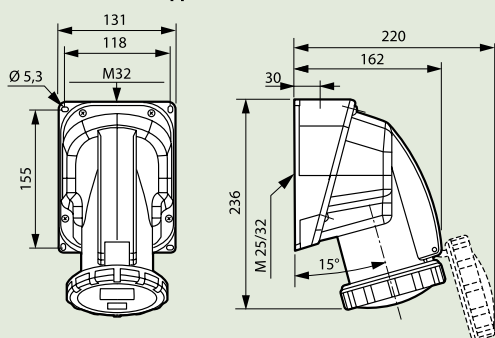
## ■ Габаритные размеры розеток и вилок 63 А, IP 66/67

### Розетки наклонные



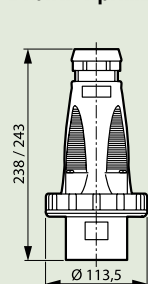
	Вес (кг)
2К+3	0,71
3К+Н+3	0,71

### Розетки накладные

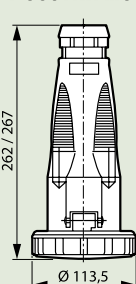


	Вес (кг)
3К+3	0,90
3К+Н+3	0,90

### Вилки прямые

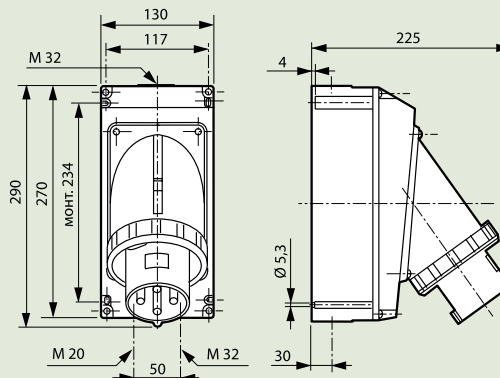


### Розетки мобильные



	Ø	Вес (кг)	
		Разъемы прямые	Разъемы мобильные
3К+3	19,3-28,5	0,57	0,78
3К+Н+3	21,3-31,3	0,64	0,85

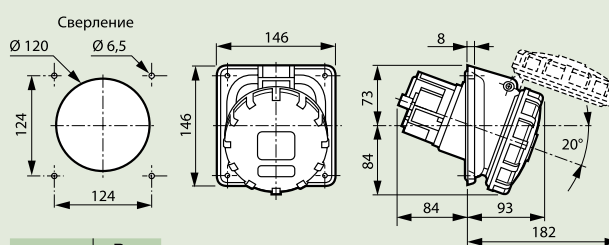
## Вилки накладные



	Вес (кг)
3К+3	1,54
3К+Н+3	1,61

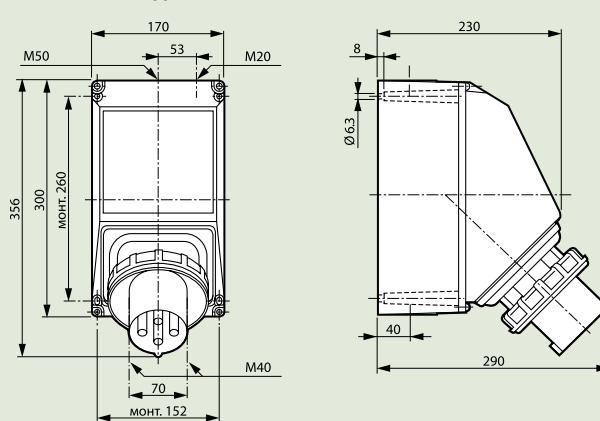
## ■ Габаритные размеры розеток и вилок 125 А, IP 66/67

### Розетки наклонные

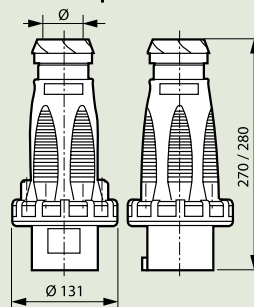


	Вес (кг)
3К+3	1
3К+Н+3	1,2

### Вилки накладные

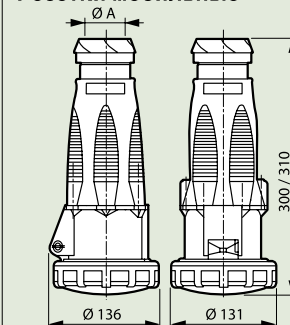


### Вилки прямые



	Вес (кг)	Ø
3К+3	2,6	26-43
3К+Н+3	2,73	28,5-50

### Розетки мобильные



	Вес (кг)	Ø
3К+3	1,4	26-43
3К+Н+3	1,53	28,5-50

# комбинированные щитки Р 17 (IP 44, IP 55 и IP 66)

пластиковые 16, 32 и 63 А

## ■ Характеристики

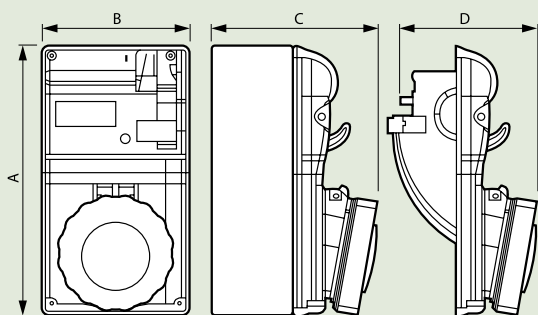
IP 44, IP 66, IP 55 в соответствии с NF EN CEI 60529 IK 08  
в соответствии с NF EN 62262

## ■ Коммутационная способность розеток Р17

	Категория применения	Cos	Щиток 16 А		Щиток 32 А		Щиток 63 А	
			230 В~	400 В~	230 В~	400 В~	230 В~	400 В~
2 К + 3	АС 23	0,65	2,4 кВт	4,2 кВт	4,8 кВт	8,3 кВт		
	АС 22	0,8						
3 К + 3	АС 23	0,65		7,2 кВт		14,4 кВт		22 кВт
3 К + 3 + Н	АС 22	0,8						34,9 кВт
	АС 3	0,45						18,5 кВт

## ■ Габаритные размеры

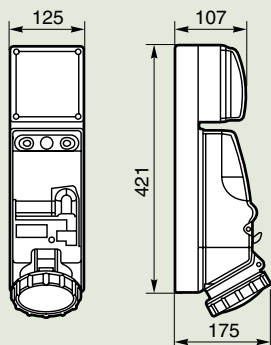
Щитки на 16 и 32 А



		IP 44				IP 55					
		Кат. №	A	B	C	D	Кат. №	A	B	C	D
BT 16 А	2 К + 3	566 01	220	125	127	122	566 21	220	125	133	128
	3 К + 3	566 05	220	125	129	124	566 25	220	125	134	129
	3 К + 3+Н	566 06	220	125	130	125	566 26	220	125	135	130
BT 32 А	2 К + 3	566 09	220	125	138	133	566 29	220	125	143	138
	3 К + 3	566 13	220	125	138	133	566 33	220	125	143	138
	3 К + 3+Н	566 14	220	125	139	134	566 34	220	125	144	139

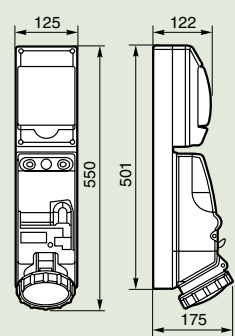
Щитки на 63 А

Кат. № 572 98 и 589 10



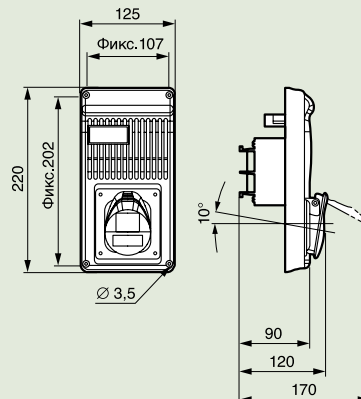
С рейкой DIN IP 66 63 А

Кат. № 589 18 и 572 99

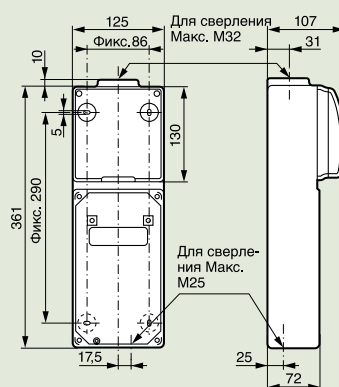


## Щиток с установленной розеткой

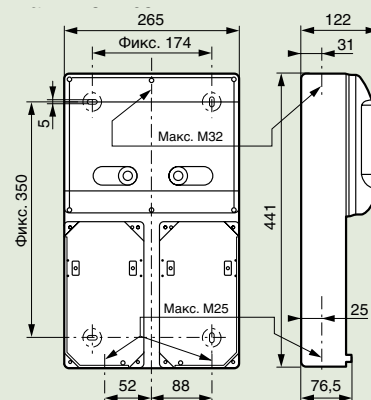
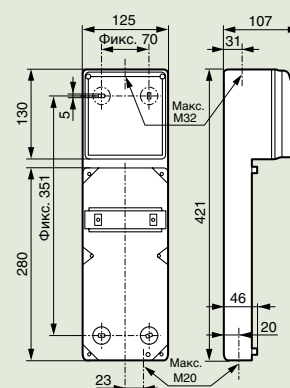
Кат. № 589 26



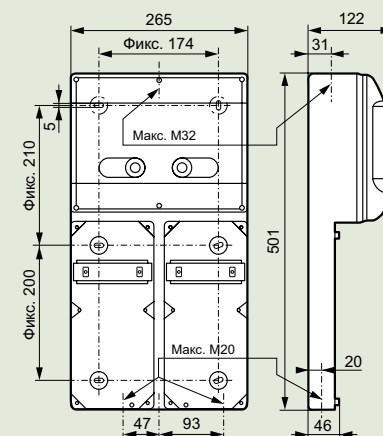
## ■ Габаритные размеры Основания Кат. № 589 38



Кат. № 577 20



Кат. № 577 05



Кат. № 577 03

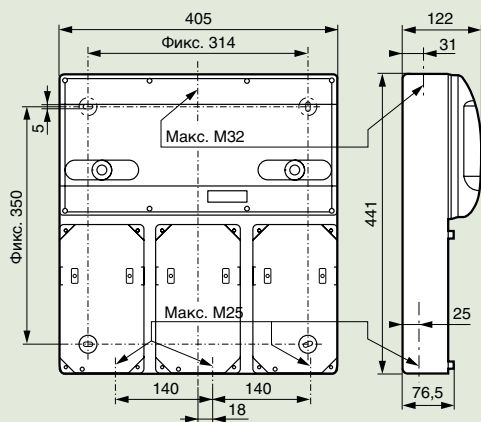
# МОДУЛЬНЫЕ ЩИТКИ Р 17

основания и лицевые панели

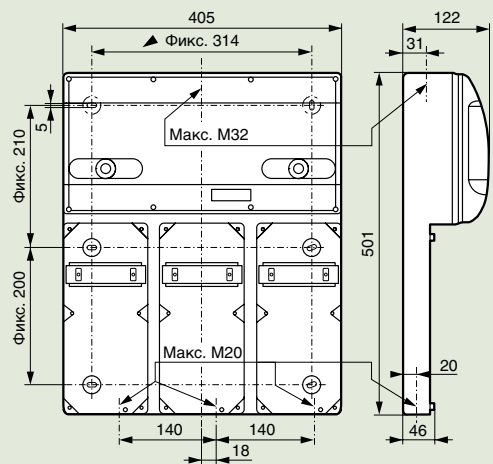
## Габаритные размеры

### Основания

Кат. № 577 06

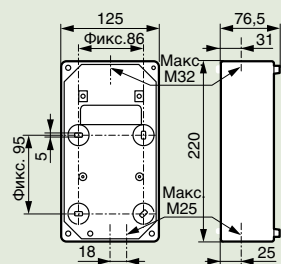


Кат. № 577 04

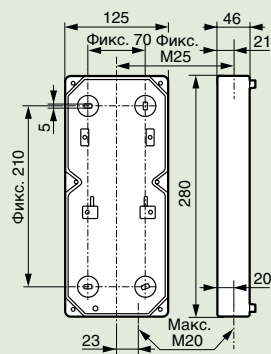


### Коробки

Кат. № 577 10

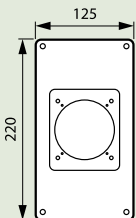


Кат. № 577 11

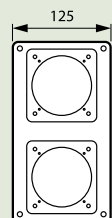


### Лицевые панели для щитков

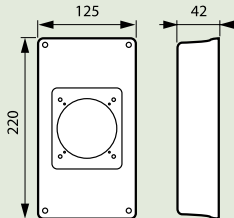
Кат. № 577 12



Кат. № 577 13

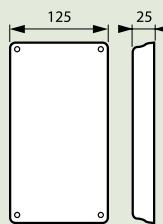


Кат. № 577 17

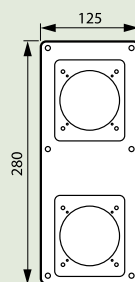


### Лицевые панели для щитков

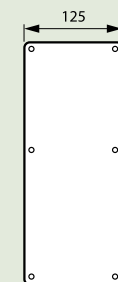
Кат. № 577 15



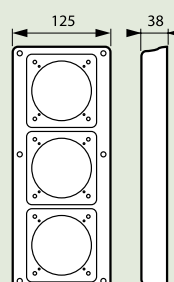
Кат. № 577 18



Кат. № 577 16



Кат. № 577 14



Кат. № 577 19

